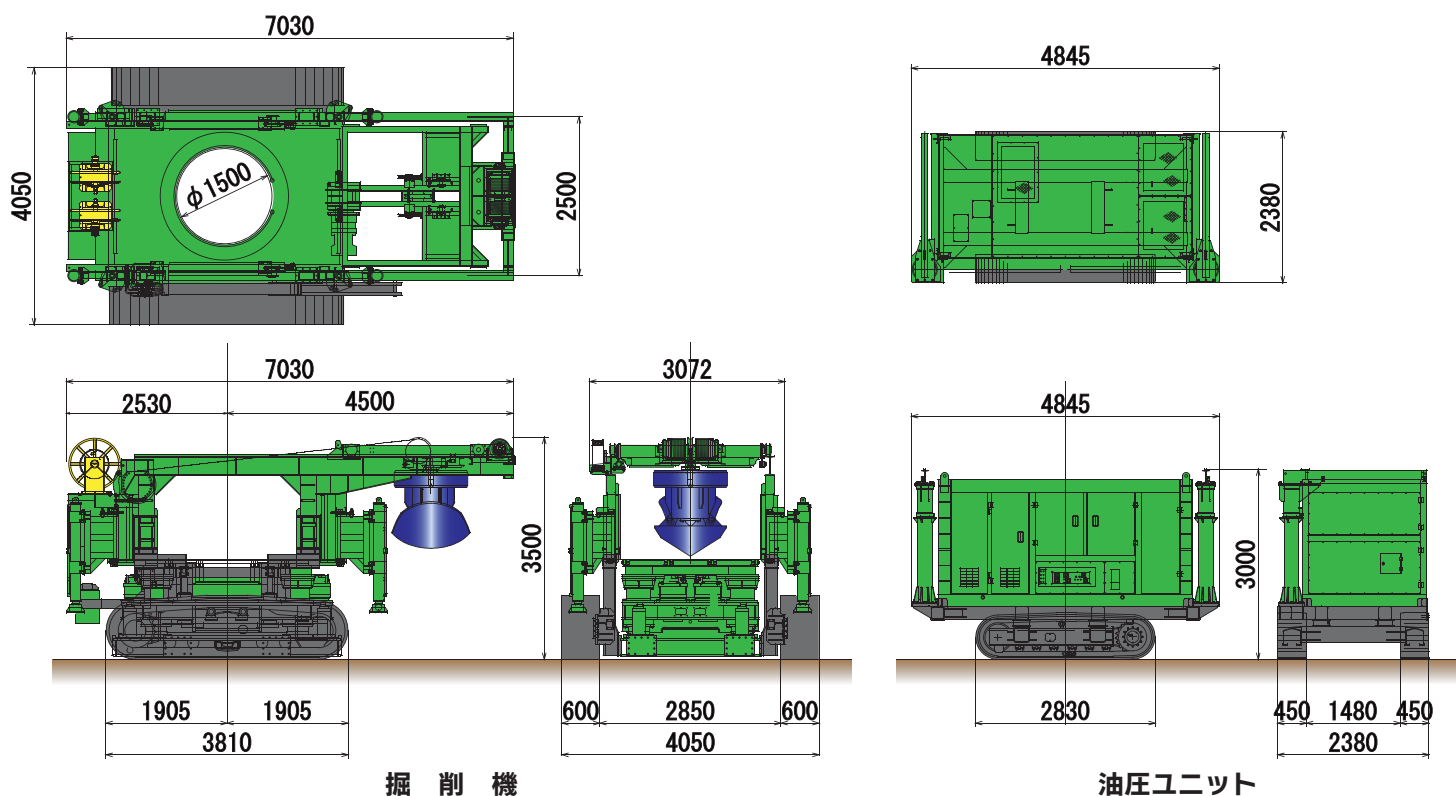


SRD-1500 スライド型

掘削径φ1,000mm、φ1,200mm、φ1,500mmに対応しています
 最低機械高 2.98m で自走移動が可能です
 機械高を調整するための油圧ジャッキを装備しています
 クレーン機構を本体に取り付けると空頭制限下でもクローラが脱着可能です



寸法表



主要諸元表

性 能		主要寸法	
ケーシング押込力	約392kN	全長	7,030mm
ケーシング引抜き力	1650kN	全幅	4,050mm
ストローク	500mm	全高	3,500mm~
回転トルク	1,190/595kN-m	掘削機重量	約40t
ベースマシン型式	SRD-1500HLⅢ	油圧ユニット重量	約11t
規 格			
掘削径 (mm)	ケーシング長1mで施工する場合の機械高(m)		最大掘削長
	場所打ち杭	置換杭	
φ 1,000	4.0	3.7	30(地質による)
φ 1,200	4.0	3.8	
φ 1,500	4.0	3.8	20(地質による)